

# 16位元立體聲音頻數位類比轉換器(DAC)

## 低功率消耗，低工作電壓

## 優異的漣波拒斥比(PSRR)

### 特性

- 工作電壓: 2.5V ~ 6.5V。
- 優異的電源漣波拒斥比(PSRR)。
- 低工作電流。
- 低功率消耗8毫瓦， $V_{DD}=3.3V$ (最大刻度輸出)。
- 低失真。
- 無交越失真(Crossover distortion)。
- 16位元解析度。
- 電壓輸出。
- 快速的轉換，允許2倍、4倍與8倍的超取樣轉換頻率。
- 輸入格式：I2S (MS6324)。  
Right justified (MS6326)
- 輸入(WS, DATA and BCK)高準位於工作電壓為5V時容許最低電位可至1.8V。
- 電源啟動時，DAC輸入暫存器設定為0000Hex，DAC輸出將是1/2V<sub>DD</sub>。
- 輸出電壓振幅與工作電壓成比例 ( $V_{o,p-p} = 0.5V_{DD}$ )。
- 封裝種類有SOP8，MSOP8，DFN8。

### 產品應用

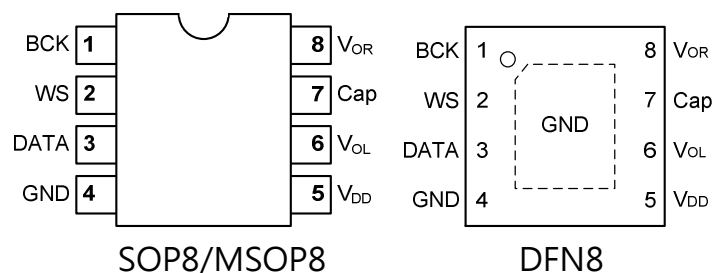
- 多媒體系統。
- MP3，PDA，可攜式數位產品。
- Set top box。

### 描述

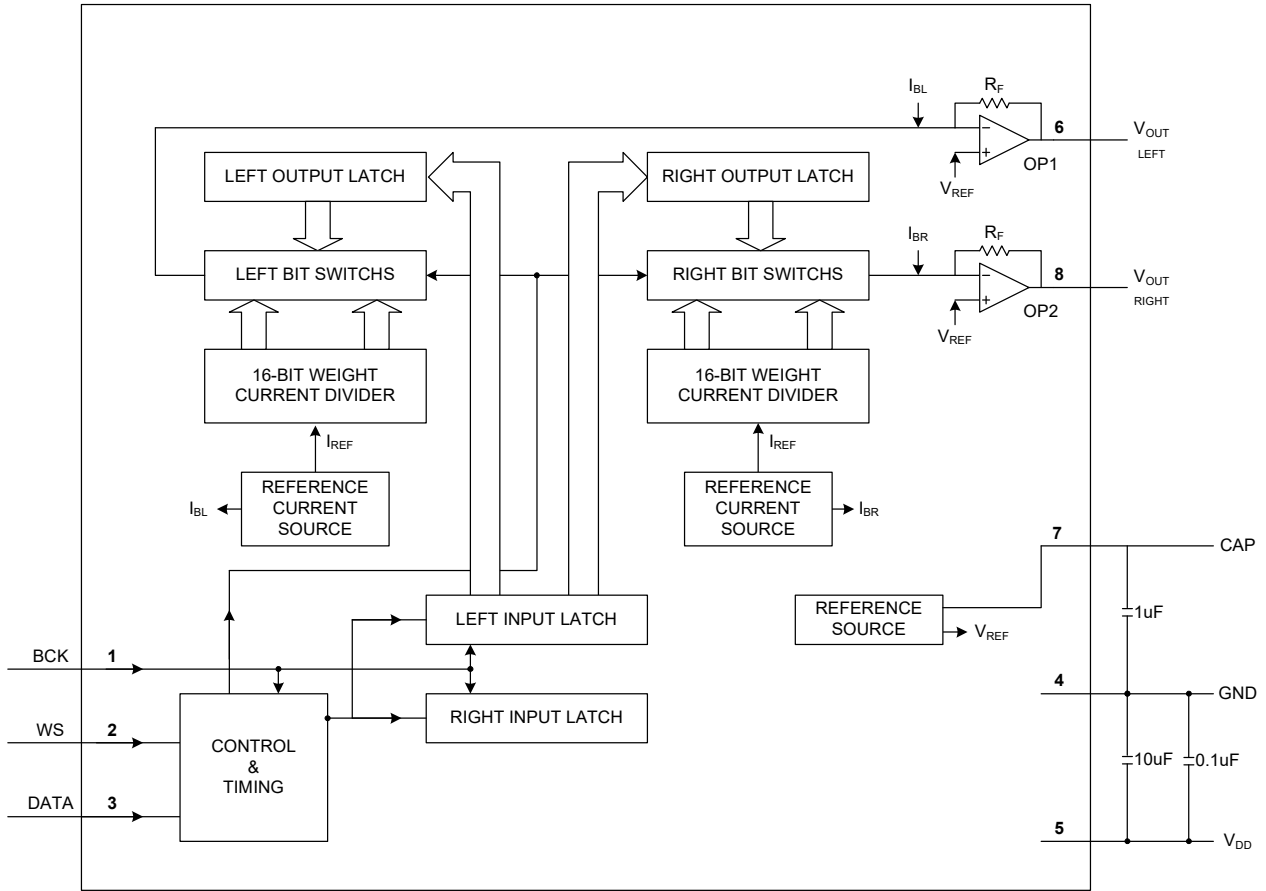
MS6324/26是一顆16位元電壓輸出數位類比轉換器。具有良好的電源漣波拒斥比(PSRR)，極低的功率消耗。封裝尺寸小，容易應用。精確穩定的電流量，結合極好的對稱解碼方式，保證重現出高品質的音頻訊號。電源啟動時，DAC輸入暫存器設定為0000Hex，DAC輸出將是1/2V<sub>DD</sub>。這些優異的性能，適合應用於可攜式音頻裝置。MS6324/26之腳位與功能相容於MS6323。

### 腳位配置

標籤	腳位	描述
BCK	1	數位音頻時脈輸入端
WS	2	數位音頻字元選擇輸入端
DATA	3	數位音頻資料輸入端
GND	4	接地
V <sub>DD</sub>	5	正極供應電壓
V <sub>OL</sub>	6	左聲道輸出
Cap	7	參考電壓 (1/2 V <sub>DD</sub> )
V <sub>OR</sub>	8	右聲道輸出



## 方塊圖



圖一、方塊圖

## 訂購資訊

封裝形式	產品編號	封裝正印	運送包裝
8-Pin SOP (lead free)	MS6324GTR	MS6324G	2.5k Units Tape and Reel
8-Pin SOP (lead free)	MS6324GU	MS6324G	100 Units Tube
8-Pin MSOP (lead free)	MS6324MGTR	6324G	3.5k Units Tape and Reel
8-Pin MSOP (lead free)	MS6324MGU	6324G	80 Units Tube
8-Pin DFN (lead free)	MS6324DGTR	MS6324	5k Units Tape and Reel
8-Pin SOP (lead free)	MS6326GTR	MS6326G	2.5k Units Tape and Reel
8-Pin SOP (lead free)	MS6326GU	MS6326G	100 Units Tube
8-Pin MSOP (lead free)	MS6326MGTR	6326G	3.5k Units Tape and Reel
8-Pin MSOP (lead free)	MS6326MGU	6326G	80 Units Tube
8-Pin DFN (lead free)	MS6326DGTR	MS6326	5k Units Tape and Reel

遵循RoHS規範

## 最大容許規格

符號	參數	額定值	單位
V <sub>DD</sub>	工作電壓	6.5	V
V <sub>ESD</sub>	抗靜電處理	-2000 to 2000	V
T <sub>STG</sub>	儲存溫度	-65 to 150	°C
T <sub>A</sub>	工作環境溫度	-40 to 85	°C
T <sub>J</sub>	最大接合溫度	150	°C
T <sub>S</sub>	焊接溫度 (10秒)	260	°C
RTHJA	接面熱阻 (介質: 空氣) SOP8 MSOP8 DFN8	210 235 120	°C/W

## 6V 電氣特性

(條件 Ta=25°C, V<sub>DD</sub>=6V, f=1kHz, Cap=1uF)

符號	參數	測試條件	最小值	額定值	最大值	單位
<b>直流特性</b>						
V <sub>CAP</sub>	參考電壓		2.95	3	3.05	V
V <sub>DC</sub>	直流輸出準位		2.95	3	3.05	V
V <sub>FS</sub>	滿刻度輸出電壓	V <sub>FS</sub> =0.5V <sub>DD</sub>	2.8	3	3.2	V <sub>pp</sub>
I <sub>Q</sub>	靜態電流	At code 0000H	-	3	-	mA
I <sub>FS</sub>	最大動態電流	V <sub>FS</sub> =0.5V <sub>DD</sub>	-	3.2	-	mA
PSRR	電源漣波拒斥比	Cap=1uF, f=100Hz	44	49	-	dB
		Cap=10uF, f=100Hz	59	63	-	dB
CS	聲道隔離度		89	94	-	dB
<b>交流特性</b>						
Res	解析度		-	-	16	bits
THD+N	總諧波失真		-	-68	-63	dB
			-	0.04	0.068	%
S/N	信號雜訊比		89	95	-	dB

## 5V 電氣特性

(條件 Ta=25°C, V<sub>DD</sub>=5V, f=1kHz, Cap=1uF)

符號	參數	測試條件	最小值	額定值	最大值	單位
<b>直流特性</b>						
V <sub>CAP</sub>	參考電壓		2.45	2.5	2.55	V
V <sub>DC</sub>	直流輸出準位		2.45	2.5	2.55	V
V <sub>FS</sub>	滿刻度輸出電壓	V <sub>FS</sub> =0.5V <sub>DD</sub>	2.3	2.5	2.7	V <sub>pp</sub>
I <sub>Q</sub>	靜態電流	At code 0000H	-	2.7	-	mA
I <sub>FS</sub>	最大動態電流	V <sub>FS</sub> =0.5V <sub>DD</sub>	-	2.8	-	mA
PSRR	電源漣波拒斥比	CAP=1uF, f=100Hz	45	50	-	dB
		CAP=10uF, f=100Hz	64	69	-	dB
CS	聲道隔離度		88	93	-	dB
<b>交流特性</b>						
Res	解析度		-	-	16	bits
THD+N	總諧波失真		-	-68	-63	dB
			-	0.04	0.068	%
S/N	信號雜訊比		89	95	-	dB

## 3.3V 電氣特性

(條件 Ta=25°C, V<sub>DD</sub>=3.3V, f=1kHz, Cap=1uF)

符號	參數	測試條件	最小值	額定值	最大值	單位
<b>直流特性</b>						
V <sub>CAP</sub>	參考電壓		1.6	1.65	1.7	V
V <sub>DC</sub>	直流輸出準位		1.6	1.65	1.7	V
V <sub>FS</sub>	滿刻度輸出電壓	V <sub>FS</sub> =0.5V <sub>DD</sub>	1.5	1.65	1.8	V <sub>pp</sub>
I <sub>Q</sub>	靜態電流	At code 0000H	-	2.3	-	mA
I <sub>FS</sub>	最大動態電流	V <sub>FS</sub> =0.5V <sub>DD</sub>	-	2.4	-	mA
PSRR	電源漣波拒斥比	CAP=1uF, f=100Hz	45	50	-	dB
		CAP=10uF, f=100Hz	63	68	-	dB
CS	聲道隔離度		85	90	-	dB
<b>交流特性</b>						
THD+N	總諧波失真		-	-66	-62	dB
			-	0.05	0.08	%
S/N	信號雜訊比		86	92	-	dB

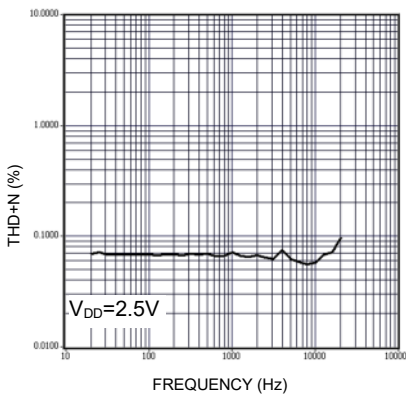
## 2.5V 電氣特性

( $T_a=25^\circ\text{C}$ ,  $V_{DD}=2.5\text{V}$ ,  $f=1\text{kHz}$ ,  $\text{Cap}=1\mu\text{F}$ )

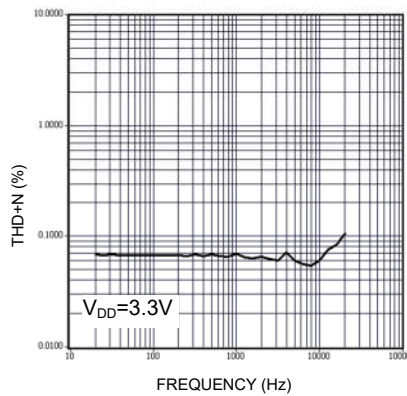
符號	參數	測試條件	最小值	額定值	最大值	單位
<b>直流特性</b>						
$V_{CAP}$	參考電壓		1.2	1.25	1.3	V
$V_{DC}$	直流輸出準位		1.2	1.25	1.3	V
$V_{FS}$	滿刻度輸出電壓	$V_{FS}=0.5V_{DD}$	1.2	1.25	1.5	V <sub>pp</sub>
$I_Q$	靜態電流	At code 0000H	-	2.0	-	mA
$I_{FS}$	最大動態電流	$V_{FS}=0.5V_{DD}$	-	2.05	-	mA
PSRR	電源漣波拒斥比	CAP=1uF, f=100Hz	45	49	-	dB
		CAP=10uF, f=100Hz	62	67	-	dB
CS	聲道隔離度		82	87	-	dB
<b>交流特性</b>						
THD+N	總諧波失真		-	-66	-62	dB
			-	0.05	0.08	%
S/N	信號雜訊比		83	89	-	dB

## 特性曲線圖

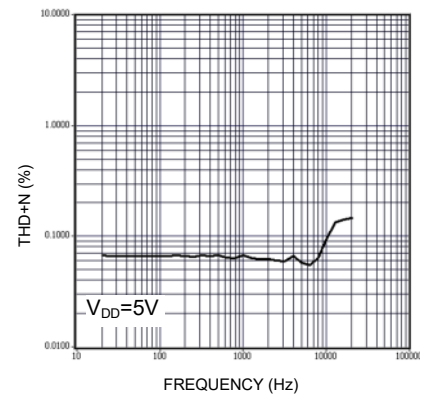
( $T_a=25^\circ\text{C}$ ,  $f=1\text{kHz}$ ,  $\text{Cap}=1\mu\text{F}$ ,  $\text{sampling rate}=4\text{fs}$ )



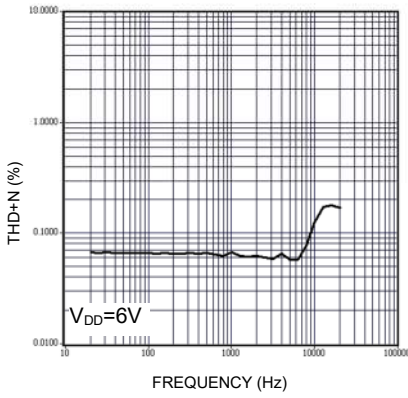
總諧波失真 vs. 頻率



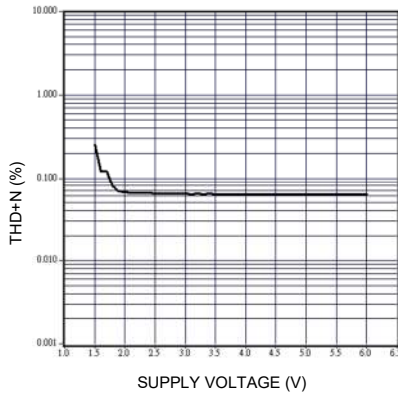
總諧波失真 vs. 頻率



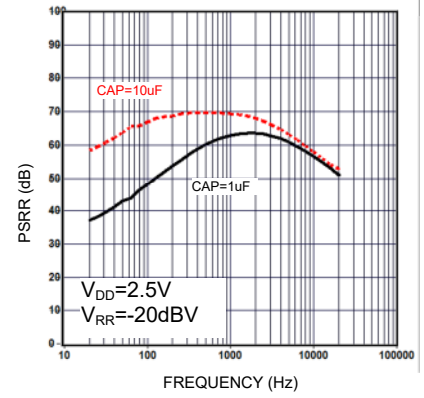
總諧波失真 vs. 頻率



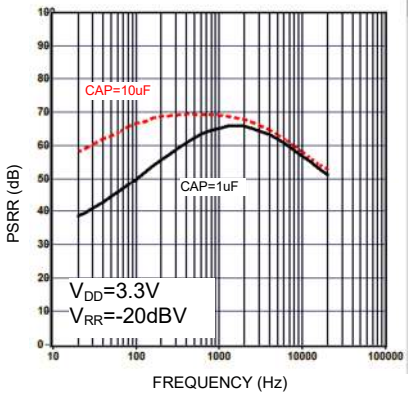
總諧波失真 vs. 頻率



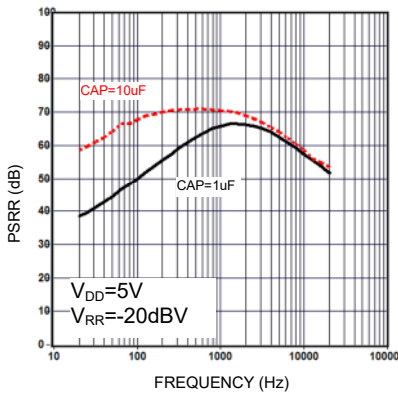
總諧波失真 vs. 供給電壓



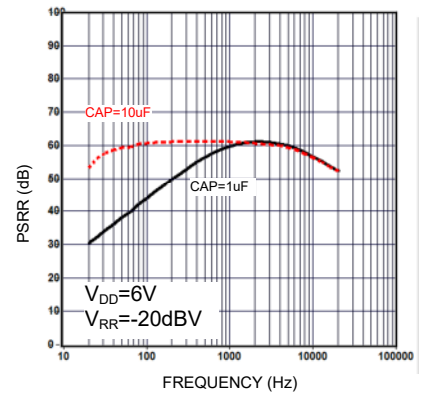
電源濾波拒斥比 vs. 頻率



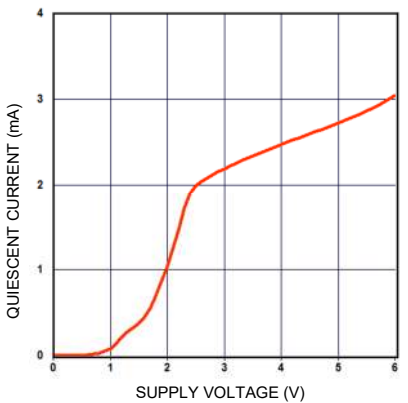
電源濾波拒斥比 vs. 頻率



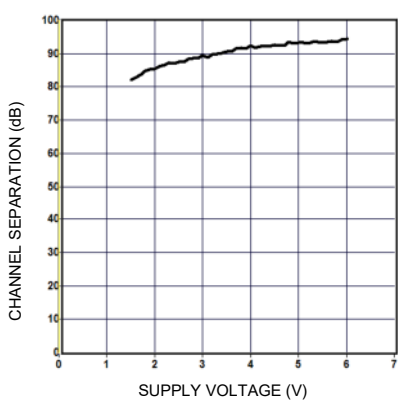
電源濾波拒斥比 vs. 頻率



電源濾波拒斥比 vs. 頻率



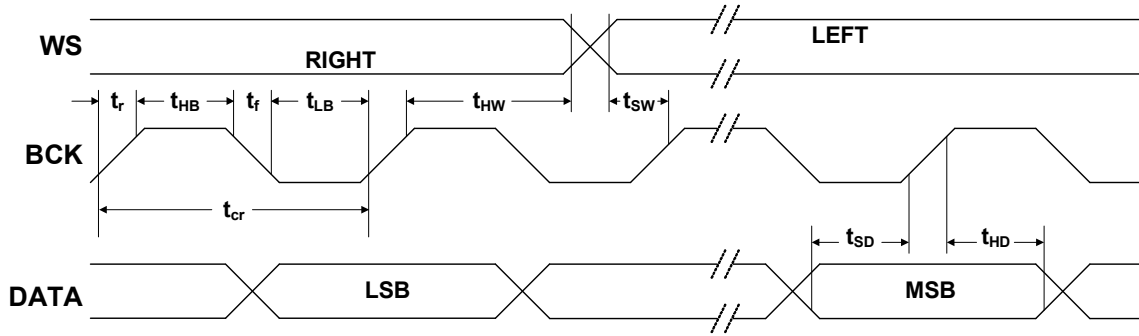
靜態電流 vs. 供給電壓



通道隔離度 vs. 供給電壓

## 時序與輸入格式

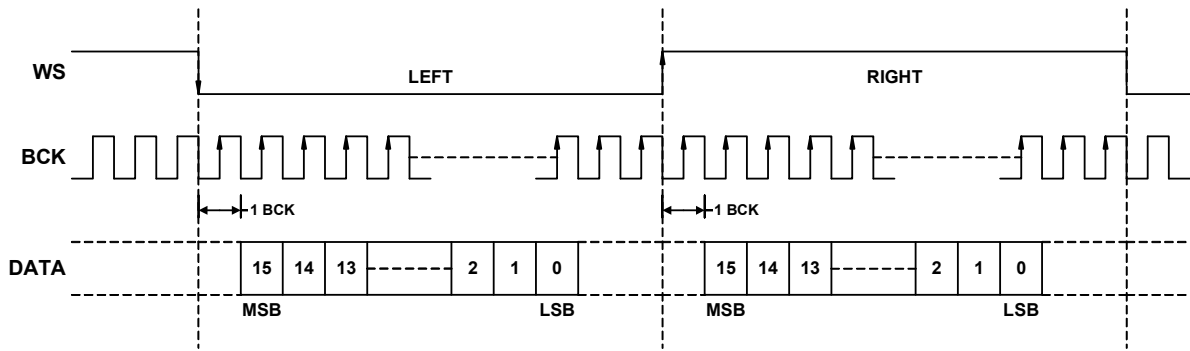
MS6324/26為16位元的串列輸入格式。左聲道與右聲道採分時多工。輸入格式與時序如圖二、圖三與圖四所示。當WS為高準位時資料輸入為左聲道的資料，WS為低準位時為右聲道資料。在輸入暫存器內的資料會同時(左右聲道)門鎖於輸出暫存器內，再經由控制開關輸出。為了在OP1與OP2(見圖一)的輸出取得最大動態範圍，內部偏壓電流 $I_{BL}$ 與 $I_{BR}$ 分別加入滿刻度電流 $I_{FS}$ 中。以此方法在整個電源供給範圍上取得最大動態範圍。



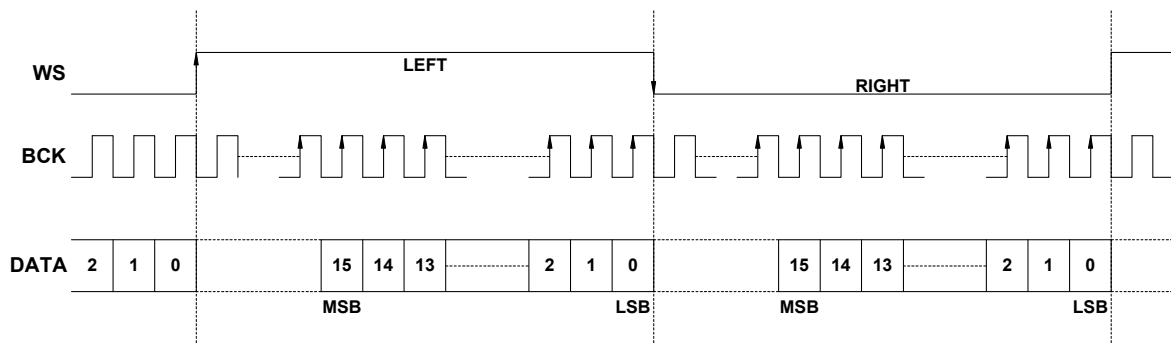
圖二、輸入信號時序圖

### 資料格式 (BCK, WS, DATA)

符號	參數	測試條件	最小值	標準值	最大值	單位
$V_{IL}$	輸入低電壓準位		-	-	0.7	V
$V_{IH}$	輸入高電壓準位		1.8	-	-	V
$f_{BCK}$	輸入時脈頻率		-	-	18.4	MHz
BR	輸入資料位元		-	-	18.4	Mbits/s
$f_{WS}$	輸入字元選擇		-	-	384	kHz
$t_r$	上升時間		-	-	12	ns
$t_f$	下降時間		-	-	12	ns
$t_{Cr}$	位元週期		54	-	-	ns
$t_{HB}$	高準位時間		15	-	-	ns
$t_{LB}$	低準位時間		15	-	-	ns
$t_{SD}$	資料準備時間		12	-	-	ns
$t_{HD}$	資料位元保持時間		2	-	-	ns
$t_{HW}$	字元選擇保持時間		2	-	-	ns
$t_{SW}$	字元選擇準備時間		12	-	-	ns



圖四、輸入信號格式I<sup>2</sup>S (MS6324)

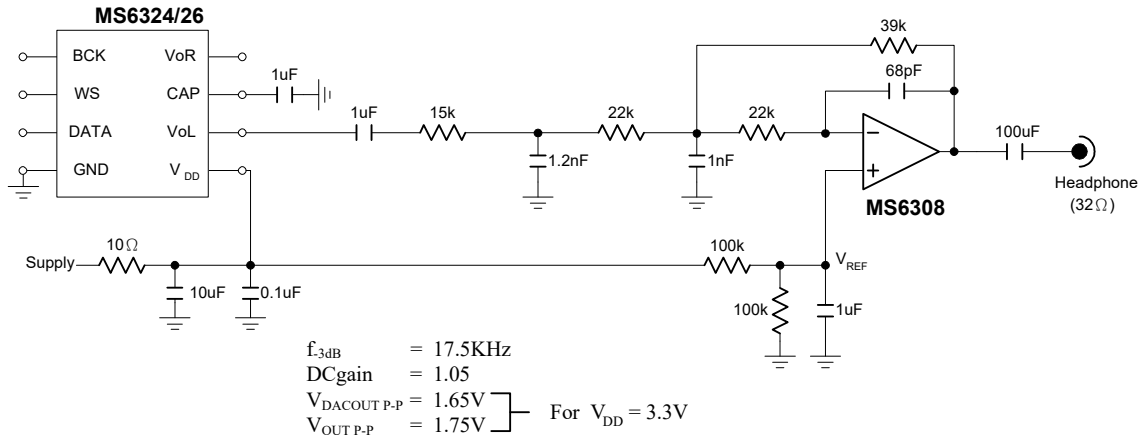


圖三、輸入信號格式Right justified (MS6326)

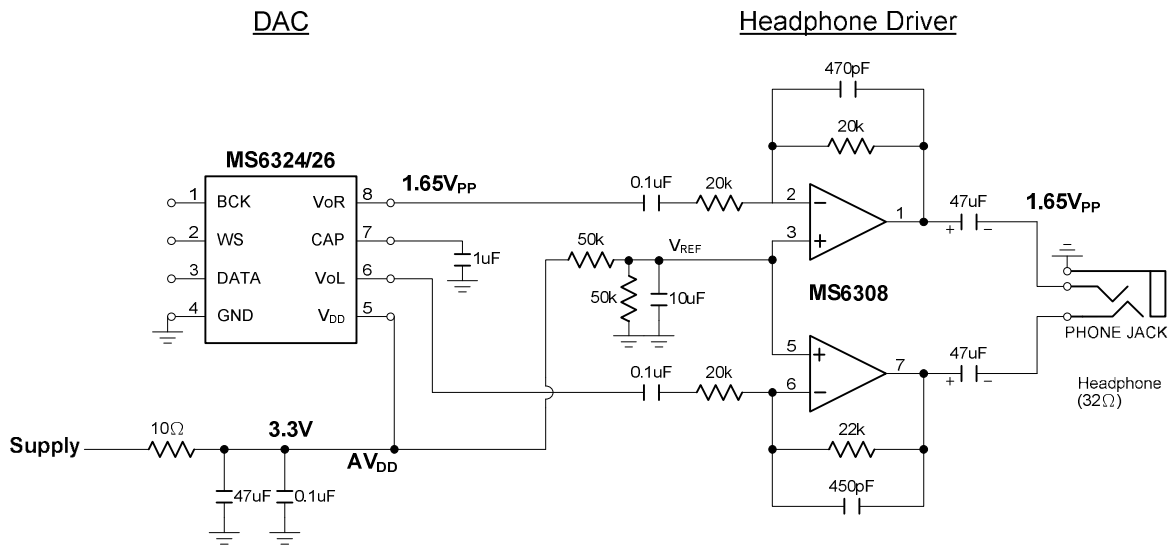


### 應用資訊

#### MP3 數位類比轉換方案

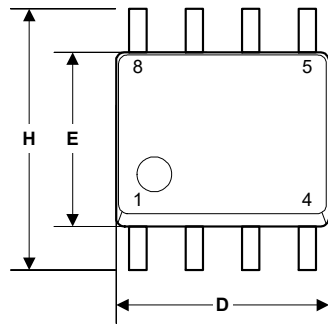


圖四、數位轉類比輸出三階低通濾波器 (Smoothing filter)。

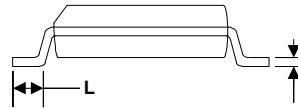
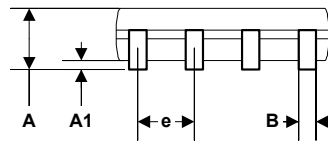


圖五、數位轉類比輸出一階低通濾波器。

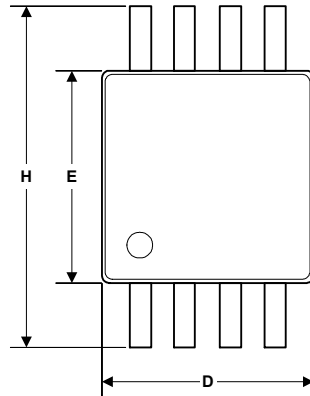
## 包裝尺寸



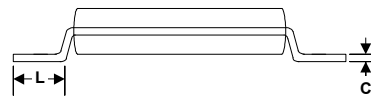
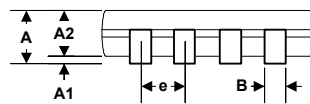
Symbol	Dimension in mm		Dimension in inch	
	Min	Max	Min	Max
A	1.35	1.75	0.0532	0.0688
A1	0.10	0.25	0.0040	0.0098
B	0.33	0.51	0.013	0.020
C	0.19	0.25	0.0075	0.0098
D	4.80	5.00	0.1890	0.1968
H	5.80	6.20	0.2284	0.2440
E	3.80	4.00	0.1497	0.1574
e	1.27 BSC		0.050 BSC	
L	0.40	1.27	0.016	0.050



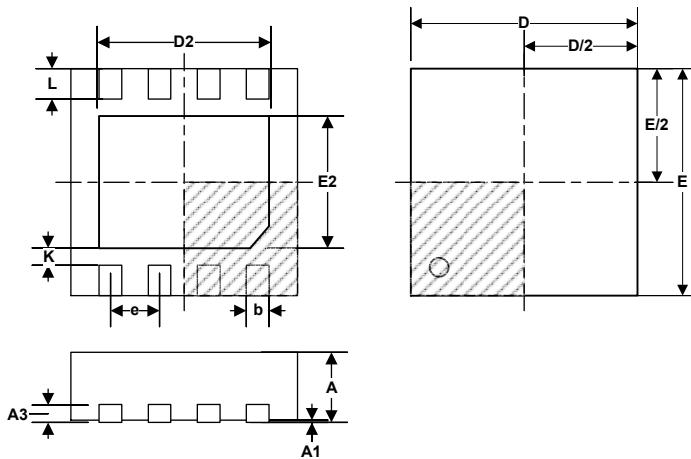
SOP8



Symbol	Dimension in mm		Dimension in inch	
	Min	Max	Min	Max
A	0.81	1.12	0.032	0.048
A1	0.05	0.15	0.002	0.006
A2	0.76	0.86	0.030	0.038
B	0.28	0.38	0.011	0.015
C	0.13	0.23	0.005	0.009
D	2.90	3.10	0.114	0.122
H	4.70	5.10	0.185	0.201
E	2.90	3.10	0.114	0.122
e	0.65		0.026	
L	0.40	0.66	0.016	0.026



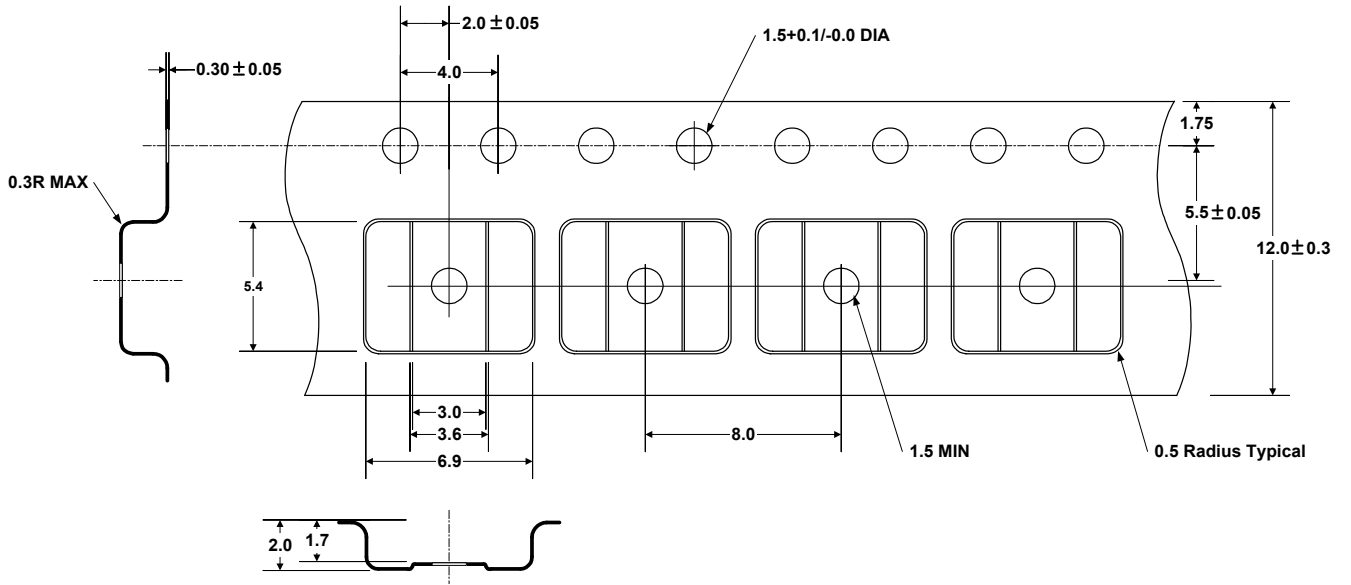
MSOP8



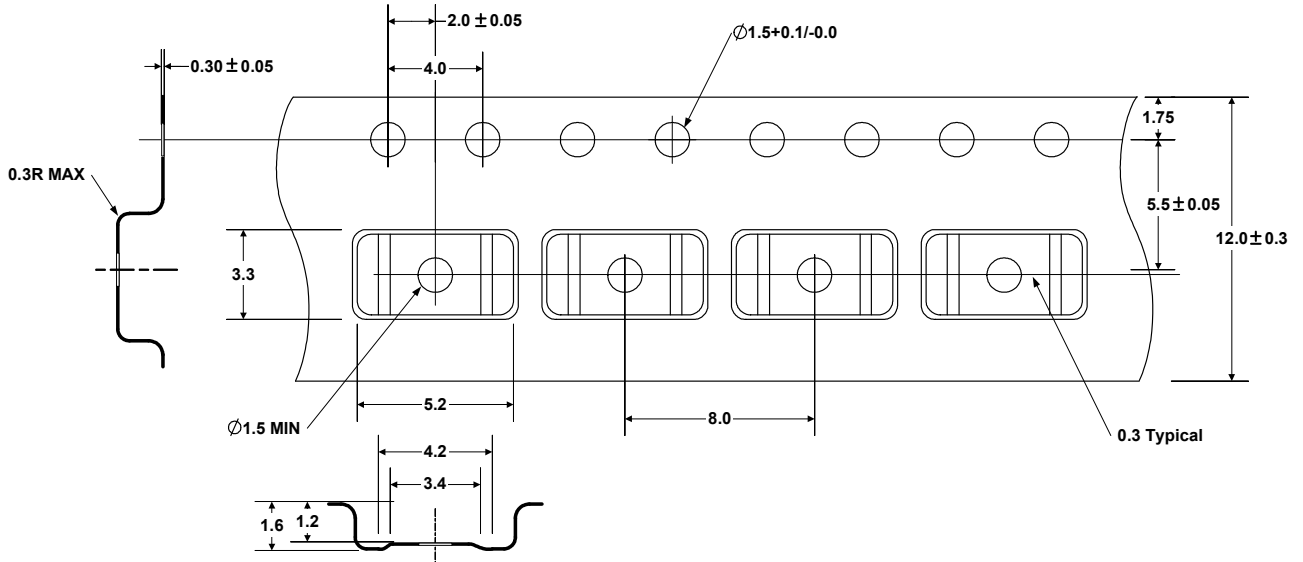
Symbol	Dimension in mm		
	Min	Nom	Max
A	0.80	0.90	1.00
A1	0	0.02	0.05
A3	0.20 REF.		
D	3.00 BASIC		
D2	1.60		2.50
E	3.00 BASIC		
E2	1.35		1.75
e	0.65 BASIC		
b	0.25	0.30	0.35
L	0.30	0.40	0.50
K	0.20		
JEDEC	MO-229 (Variation V3030C-2)		

DFN8

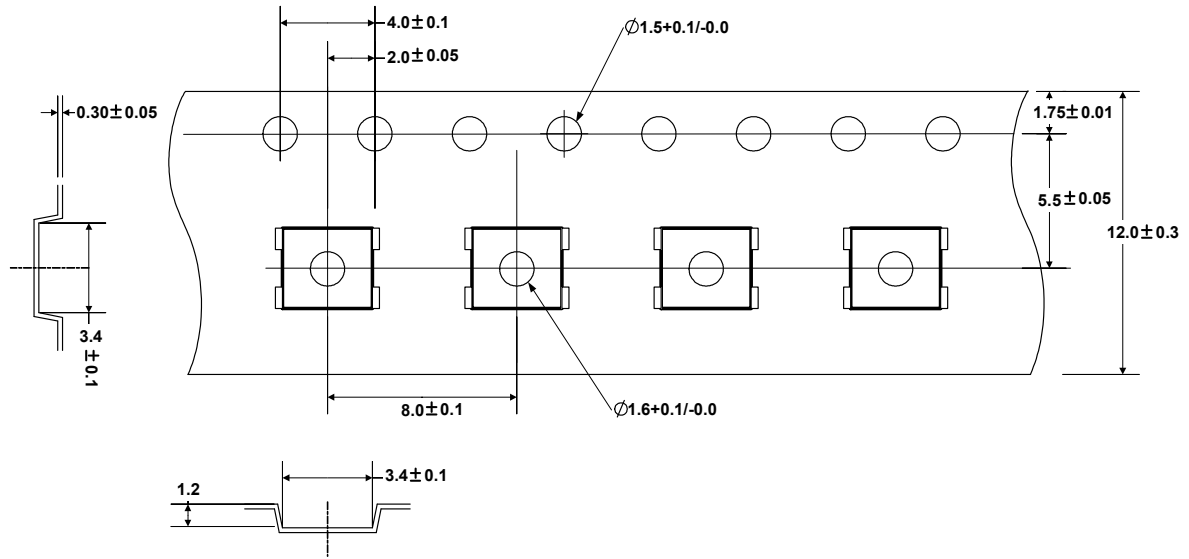
捲帶式包裝 (TAPE & REEL) (單位 : mm)



SOP8

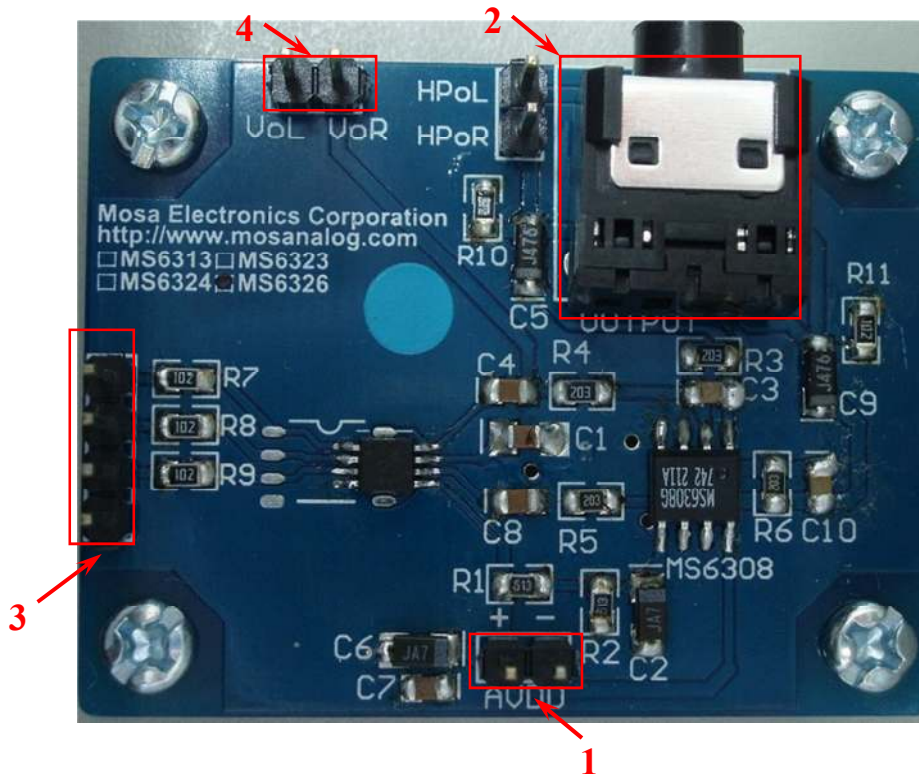


MSOP8



**DFN8(3x3mm)**

### 展示版



### 功能描述

1. 電源輸入：VDD使用2.5V~6.5V，極性如面板標示。
2. 耳機座：請接上3.5mm之32Ω耳機。
3. 音源輸入：數位音源輸入（BCK, WS, DATA）。（音源地線需與展示板連接）
4. MS6324/26輸出腳位，測試用端口。

### 展示板電路圖

